

ТЗД-3Ф-100

Прибор **ТЗД-3Ф-100** предназначен для измерения и индикации среднеквадратичного значения (**True RMS**) переменного тока частотой 50 Гц в 3-х-фазной цепи, а также для отключения нагрузки (или подачи сигнала) при несоответствии измеренного тока значениям, заданным в параметрах прибора, с указанием причины отключения. Прибор может определять перегрузку, холостой ход, обрыв фазы, и может работать в режиме ограничителя тока.

ТЕХНИЧЕСКИЕ ХАРАКТЕРИСТИКИ

1. Диапазон измеряемого тока каждой фазы от 1 до 100 Ампер.
2. Разрешающая способность 0,1 Ампера.
3. Погрешность измерения тока не хуже 0,5%.
4. Количество параметров задания тока 7.
5. Время установки таймеров от 0 до 999 секунд.
6. Коммутируемый ток реле прибора (при $\cos \varphi = 1$) 10 Ампер.
7. Напряжение питания прибора от 150 до 400 Вольт 50 Гц.
8. Потребляемая мощность 2 Ватта.
9. Корпус под DIN-рейку занимает место, эквивалентное 3м токовым автоматам.

ПОРЯДОК И ЛОГИКА РАБОТЫ ПРИБОРА

При подаче напряжения питания на прибор включается реле, происходит измерение тока в проводниках, на которых смонтированы датчики тока. Измеренные значения тока сравниваются с заданными в настройках. Если хотя бы по одной из фаз происходит превышение (или понижение, в зависимости от записанного коэффициента кратности), то включается таймер времени, через которое происходит выключение реле. В это же время на соответствующем этой фазе индикаторе происходит последовательно индикация параметра ($n1 - n7$), по которому произошло превышение (понижение), и значение измеренного тока. По истечении времени таймера соответствующего параметра реле выключается, а индикатор показывает параметр, по которому произошло отключение.

Если во время действия таймера ток изменится до нормального, то аварийная ситуация игнорируется.

Если ток изменится и будет находиться в зоне действия другого параметра, то:

а) Если время таймера этого параметра меньше предыдущего, а остаток времени предыдущего меньше, чем время этого параметра, то происходит доработка времени предыдущего параметра, и реле выключается.

б) Если остаток времени в предыдущем параметре больше следующего, то время предыдущего параметра игнорируется и обрабатывается время следующего параметра.

в) Если время таймера следующего параметра больше времени предыдущего, то остаток времени предыдущего отнимается от времени таймера следующего и обрабатывается остаток.

Включить режим измерения и выключенное реле можно, нажав кнопку Δ на панели прибора, или сняв и затем опять подав питающее напряжение прибора. В режиме ограничителя тока (в параметре **ВРЕ** задано какое-то время) перезапуск будет происходить автоматически через заданное время.

РАБОТА С МЕНЮ И ПОРЯДОК НАСТРОЙКИ

Кнопка \textcircled{M} служит для выбора из меню нужного параметра. Выбранный параметр подтверждается кнопкой \triangleleft . После подтверждения на индикатор выводится значение этого параметра с мигающим разрядом. Затем изменить значение параметра можно кнопками Δ (изменение числа в разряде) и \triangleleft (перемещение разряда). После изменения числа необходимо запомнить новые значения, нажав кнопку \textcircled{M} . Система перейдет в основной режим с сохранением изменений. После последнего нажатия любой из кнопок система всегда через 20 секунд выходит в основной режим. При входе в меню можно изменить только один параметр. Если необходимо изменить несколько параметров необходимо последовательно войти в меню несколько раз.

НАСТРАИВАЕМЫЕ ПАРАМЕТРЫ

Основное меню (доступно всегда при включенном приборе) содержит 2 параметра:

УЕЦ - Установка номинального тока потребления нагрузкой. В этом параметре записывается число, соответствующее значению силы тока, при превышении или понижении которого (в зависимости от выбранных коэффициентов) происходит аварийная ситуация.

- - - - Вход в сервисное меню. При подтверждении этого параметра прибор входит в сервисное меню и остается в нем до тех пор, пока с прибора не будет снято напряжение питания. Сервисное меню служит для более тонкой настройки прибора, поэтому изначально скрыто для того, чтобы избежать случайного изменения параметров.

В **сервисном меню** находятся следующие параметры:

$n1, n2, n3, n4, n5, n6, n7$ - параметры, которые отвечают за настройку времени, в течении которого допустима перегрузка или недогрузка (холостой ход, обрыв фазы) в зависимости от уровня такой перегрузки/недогрузки. *Верхний экран* - это условный номер параметра. *Средний экран* - значение коэффициента данного параметра, то есть число, которое умножается на значение номинального тока, выставленное в параметре **УЕЦ**. *Нижний экран* - время, через которое реле будет выключено, если ток превысит это произведение (или станет ниже, если коэффициент меньше единицы). Таким образом, чем больше перегрузка, тем быстрее потребитель тока будет отключен.

По умолчанию (заводские установки):

Параметр	$n1$	$n2$	$n3$	$n4$	$n5$	$n6$	$n7$
Значение параметра	2,00	1,85	1,70	1,55	1,40	1,25	1,10
Время параметра	004	006	008	010	032	064	128

В зависимости от конкретного потребителя эти установки могут быть другими, но **должно соблюдаться правило увеличения времени таймеров параметров от $n1$ до $n7$** . Вновь записанные коэффициенты, которые могут быть больше или меньше единицы, сохраняются в энергонезависимой памяти прибора. Время выставляется в секундах.

Если в параметр $n7$ (или в другой) записать коэффициент меньше единицы, то логика работы реле для этого параметра меняется на противоположную, то есть реле будет выключаться, если ток будет падать до величины меньшей, чем произведение этого коэффициента на значение тока срабатывания. Например, $n7 = 0,66$, $n6 = 1,00$, **УЕЦ** = 30,0, в этом случае аварийная ситуация будет возникать, если ток превысит 30 ампер или станет меньше 19,8 ампера. Эта функция полезна для определения обрыва фазы или при защите электродвигателей от холостого (сухого) хода, например в насосных станциях, и т.д.

- ВРЕ** - параметр в котором записывается время повторного запуска системы. Это функция ограничителя тока. Работает следующим образом. После выключения реле запускается таймер и обрабатывает время, записанное в параметре **ВРЕ**, после чего реле снова включается. Если за это время нагрузка не пришла в норму, то реле по соответствующему параметру выключается, и цикл повторяется заново. Если нагрузка за это время пришла в норму, то реле не выключается, и так до следующей аварийной ситуации. Если в параметре **ВРЕ** записано 000, значит этот параметр находится в выключенном состоянии.
- ТОС** - юстировка (настройка) амперметра. При подтверждении этого параметра можно подстроить показания соответствующего амперметра, нажимая приблизительно раз в секунду кнопки Δ (плюс) или ∇ (минус), после достижения нужного результата нажать кнопку \textcircled{M} , система перейдет в основной режим и сохранит новые коэффициенты в энергонезависимой памяти.
- СAL** - подтверждение этого параметра приводит к обнулению показаний индикаторов при отсутствии тока в датчиках. Этот параметр служит для настройки прибора при производстве и потребителем не используется.
- ЗУ** - подтверждением этого параметра вызываются заводские установки (коэффициенты превышения и время их действия). При этом установки, сделанные потребителем, теряются.
- ЗН** - Зона нечувствительности. При отсутствии тока в датчиках в условиях сильных электромагнитных полей на индикаторах возможны ненулевые показания, что в целом на работоспособность прибора не влияет. При подтверждении параметра **ЗН** можно внести число от 0,0 до 4,9. Измеряемый прибором ток меньше этого числа будет восприниматься как нулевые показания.

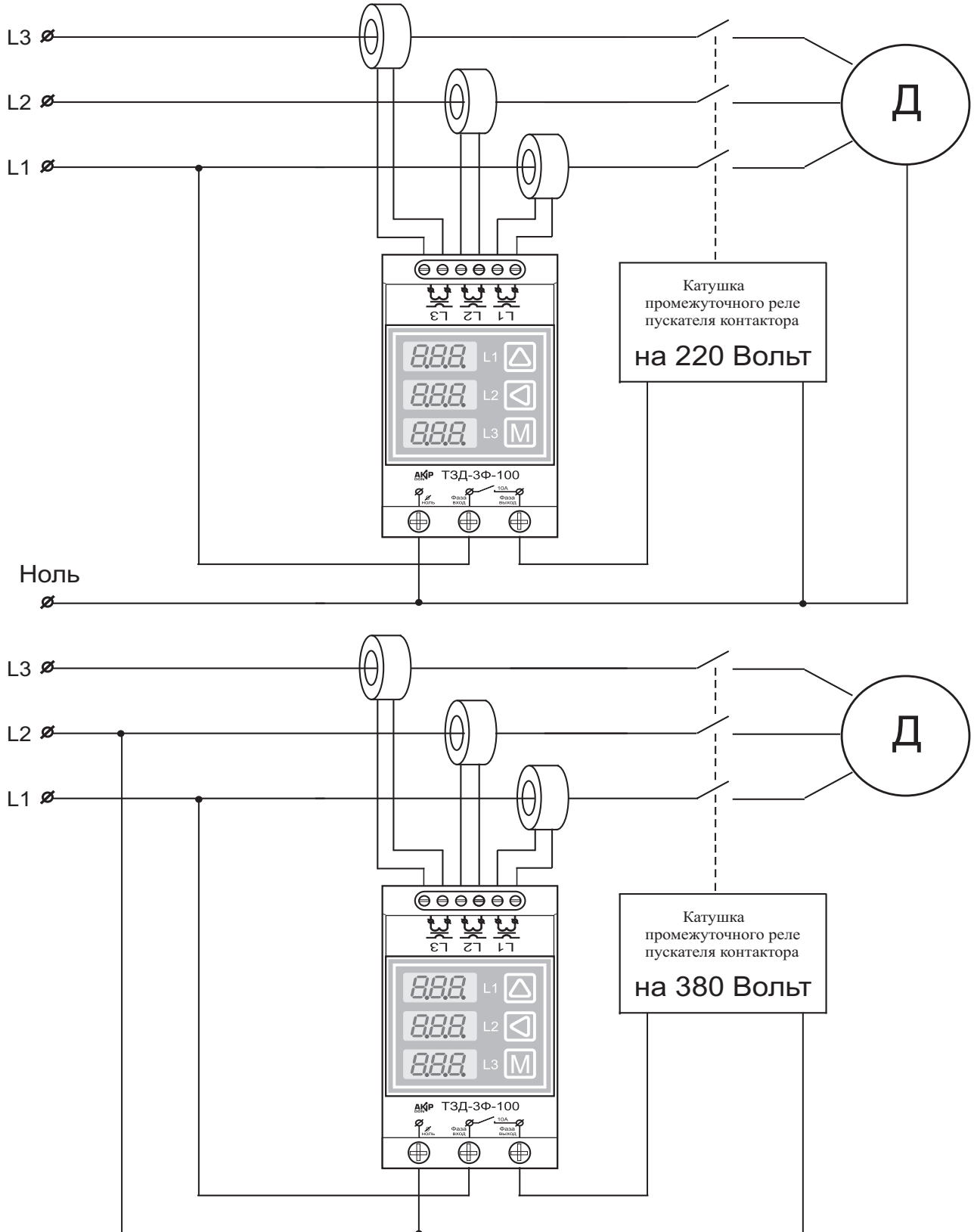


Рис.2 Варианты подключения прибора.